

Commutatore remoto  
“RC6”  
sei posizioni 0-30MHz.  
by IZ2HFG

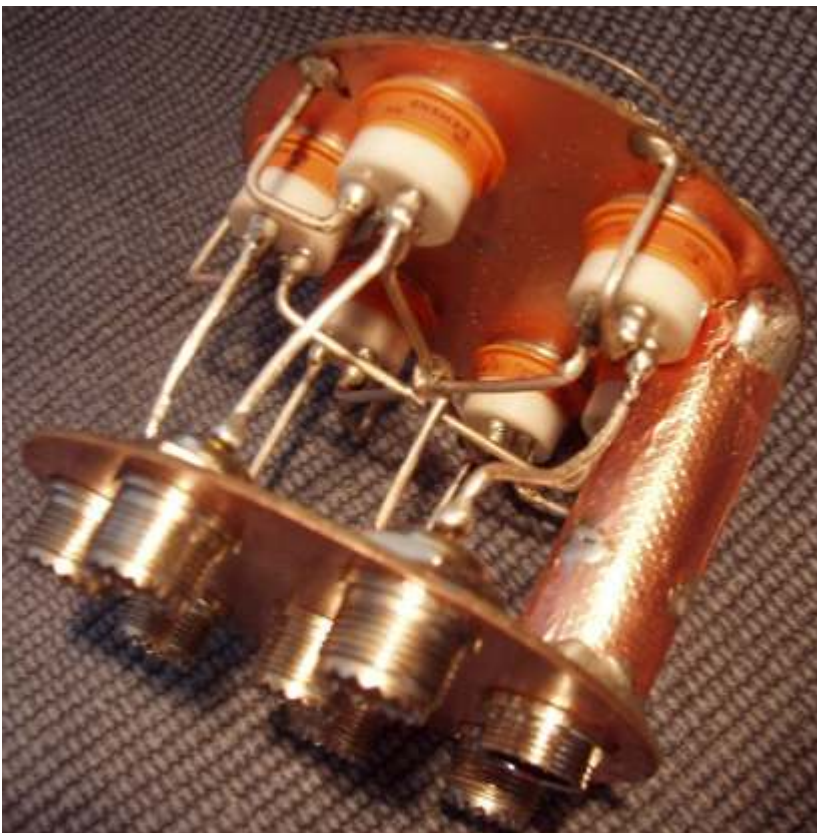
# Manuale di Istruzioni

Grazie per la scelta di questo prodotto semiprofessionale per uso radioamatoriale che se utilizzato correttamente il costruttore IZ2HFG garantisce “a vita”.

Il commutatore remoto “RC6” è concepito in due unità distinte, una interna chiamata di “comando”, normalmente installata in stazione ed una esterna chiamata di “commutazione”.

Tramite un cavo multipolare (6+massa) ed una unica discesa coassiale (RG-213; RG-8; H-1000 ecc. ecc) si possono commutare fino a sei antenne.

Il commutatore remoto “RC6” sfrutta, nella parte di “commutazione” eccellenti rele' Siemens VR311 sotto vuoto senza manutenzione (con tensioni di lavoro 8KV) e con la capacita' di gestire per un tempo illimitato correnti RF di 8 Ampere a 30MHz con un R.O.S. <1:1.2



Come indicato “RC6” consente sei posizioni, quindi sei antenne (tutte a massa quando inutilizzate) inoltre il contenitore esterno in acciaio inox offre non solo la protezione totale contro le intemperie, ma anche una schermatura RF eccellente.



La parte interna ove sono presenti le alimentazioni dei relè risulta ulteriormente schermata sia intrinsecamente (separazione fisica tramite schermatura) che con circuiti “pi-greco” dedicati che evitano qualsiasi problematica di captazione RF.



L'unità di "comando" è alimentata tramite rete elettrica (220V) , protetta (internamente) da fusibile ed azionata da interruttore.

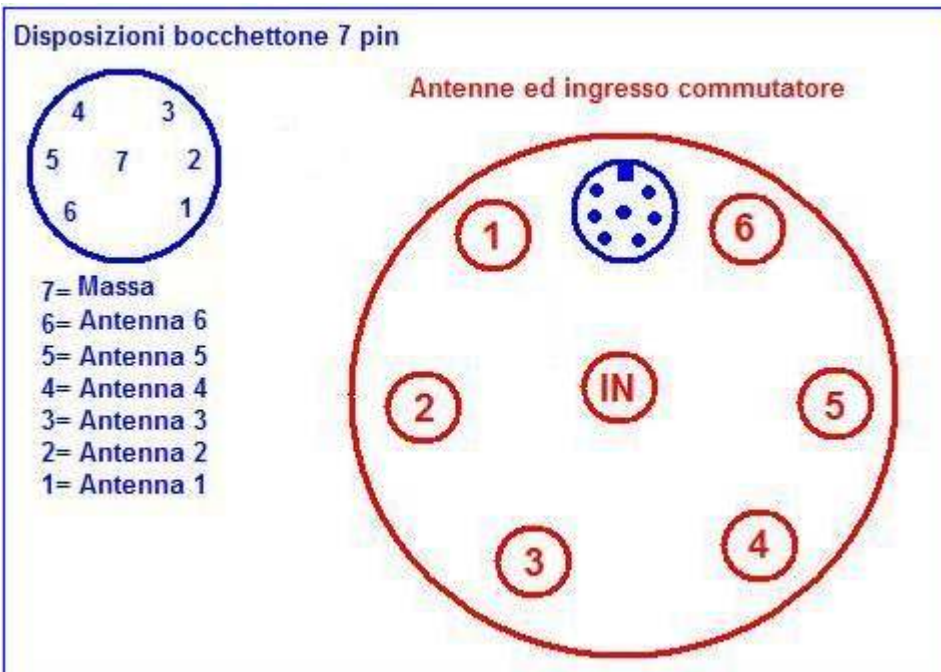
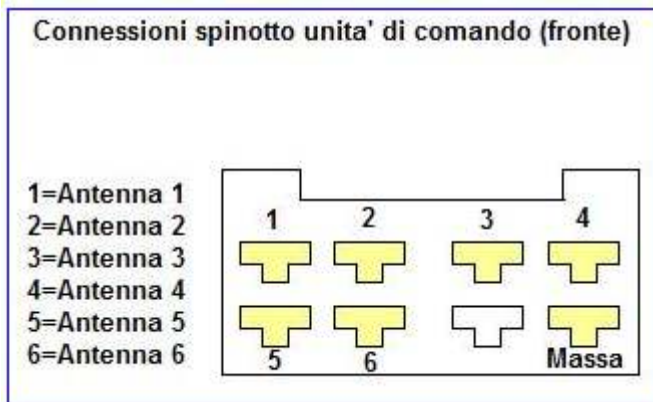
Un "plug" multipolare posto sul retro dell'unità di "comando" porta l'alimentazione alla parte remota di "commutazione", qui basta un cavo multipolare (meglio se schermato) di minima sezione (0,22 mmq.) visto che le correnti in gioco sono di circa 100mA.



Sul pannello frontale sono presenti sei led che indicano la relativa antenna in uso, antenna selezionata tramite il commutatore rotativo posto sul pannello frontale.



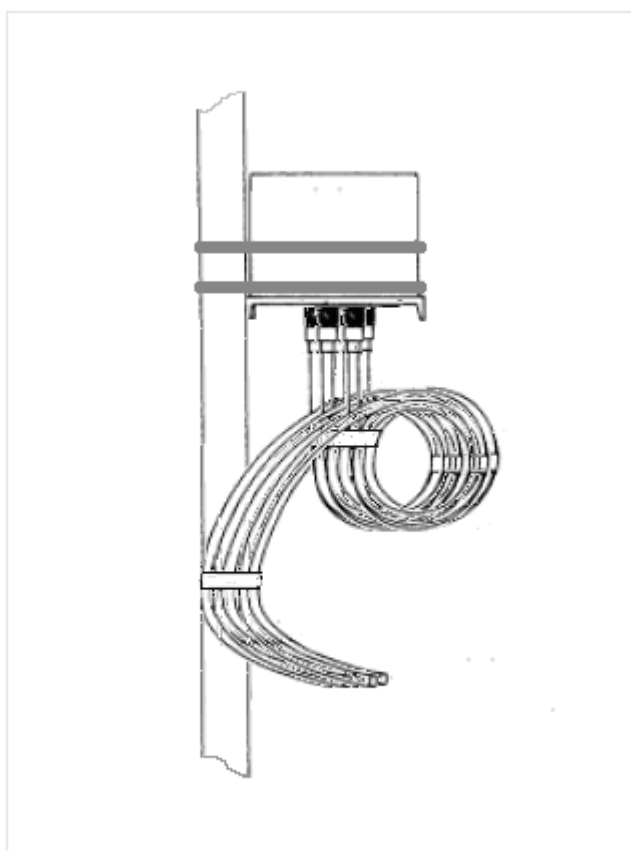
# Disposizione connessioni



Test funzionale eseguito il:.....

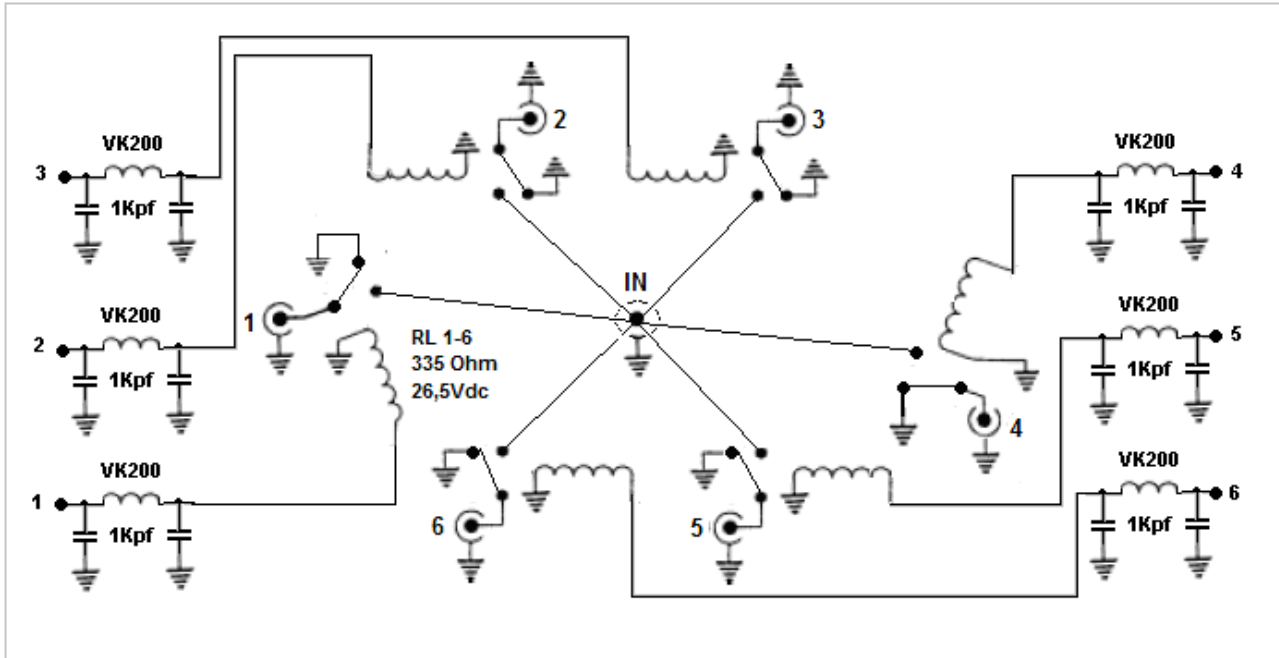
Numero di serie:.....

## Montaggio unità esterna di commutazione



# Schema Elettrico

Unità di Commutazione:



Unità di Comando:

