

## - The "Cricket" by IZ2HFG -

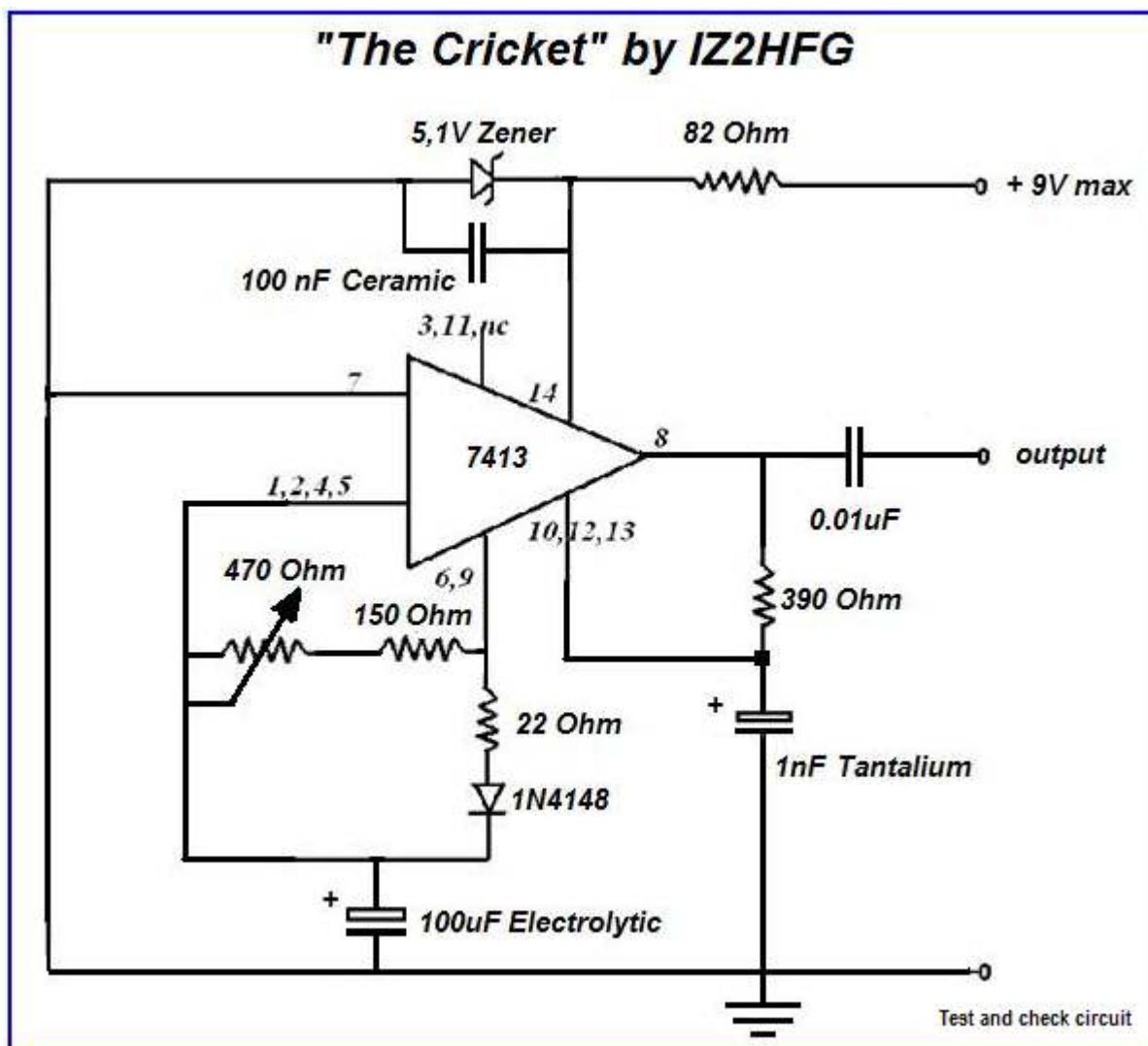
Qui la presentazione del "Cricket" e cioè un circuito che collegato alla presa microfonica dell'apparato consente di effettuare con calma la perfetta "sintonizzazione" (Plate & Load) dell'amplificatore lineare per l'uso SSB.

Tale circuito (trigger di Schmitt, tutt'altro che nuovo nel campo Ham) è un generatore di tono non continuo (segnale intervallato da silenzio) con un certo "duty cycle" tale per cui sul wattmetro, "sintonizzando" l'amplificatore per la massima deviazione, si leggerà circa il 10-15% della potenza massima fornita dall'amplificatore (di fatto si è ridotto il valor medio) senza stress per i tubi e tantomeno per l'alimentatore, ottenendo di fatto "l'accordo" perfetto!

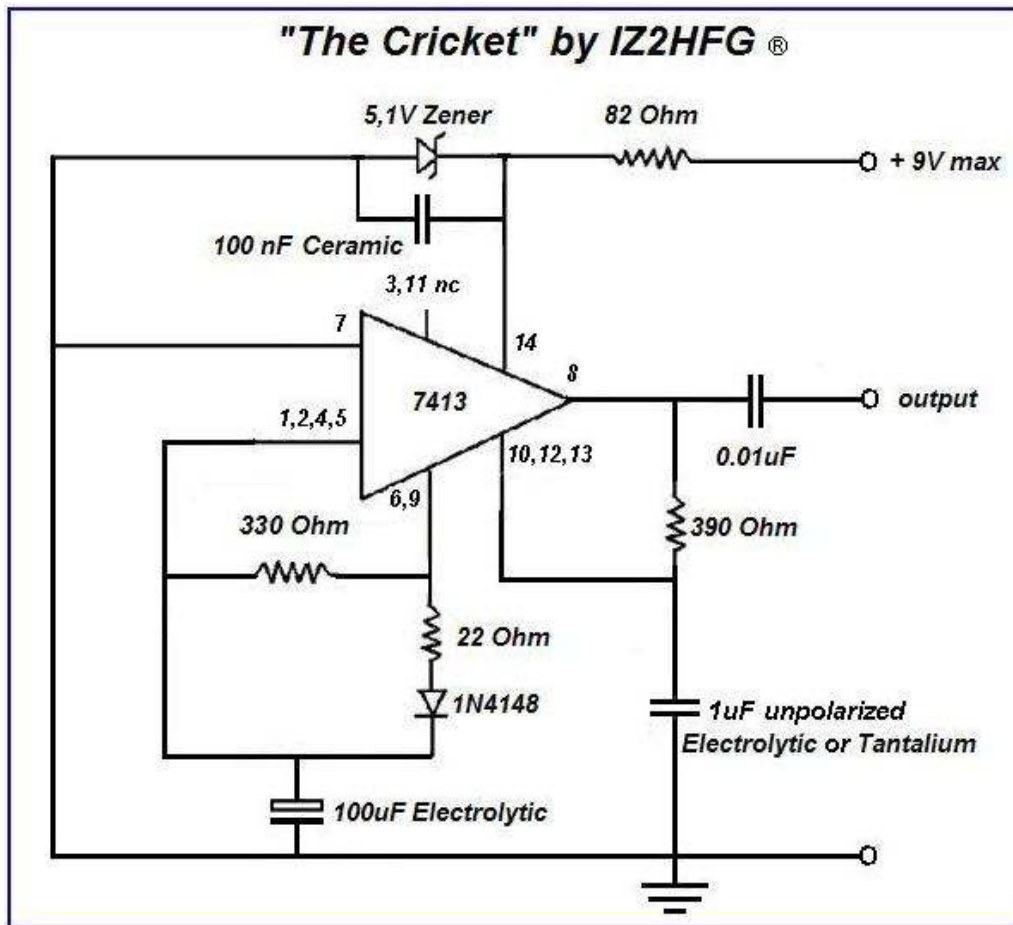
In realtà non c'è alcuna magia, infatti se potessimo memorizzare il valore di picco, ovviamente nell'istante di tempo ove è presente il tono, otterremo la potenza massima fornibile dall'amplificatore.

Preciso che non è stato inventato proprio nulla, tanto che molti apparati moderni già dispongono di tale accorgimento, oppure semplicemente sfruttano il manipolatore elettronico impostato con opportuna pesatura si ottengono risultati analoghi

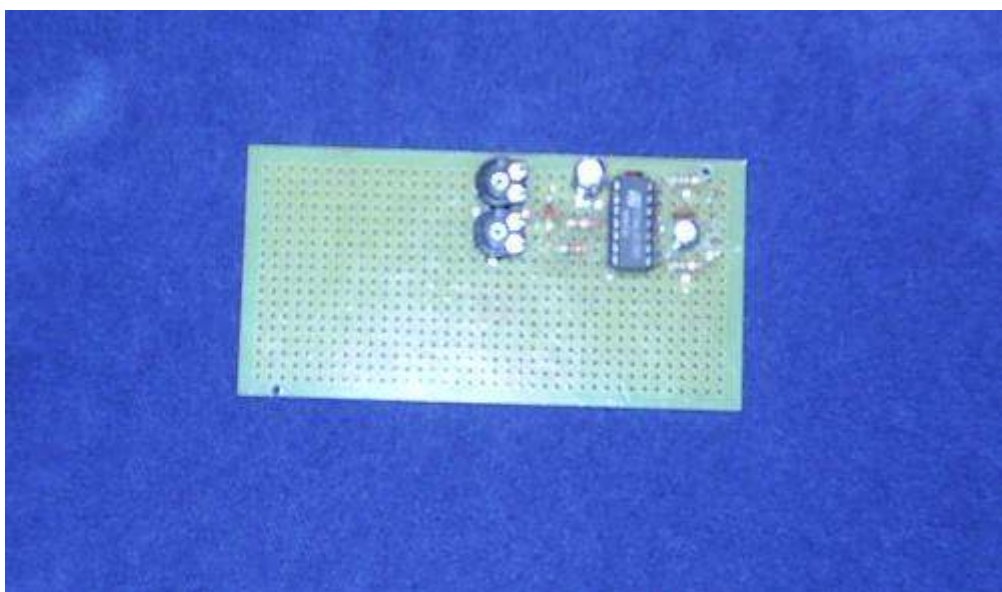
Schema elettrico primo circuito di test and check:



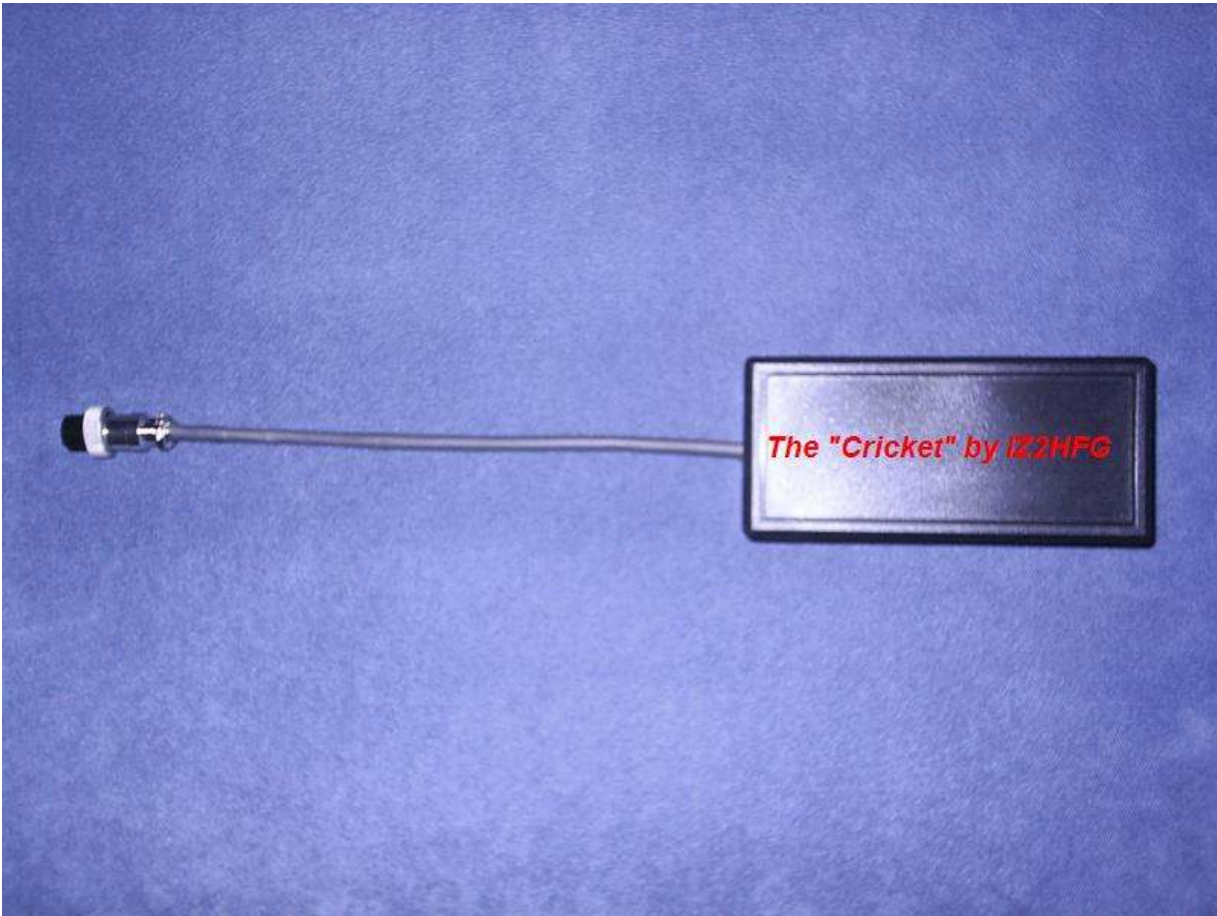
Schema elettrico definitivo:



Layout interno: Su basetta "millefori" per i primi test:



Realizzazione ultimata:



Settembre 2010 by IZ2HFG